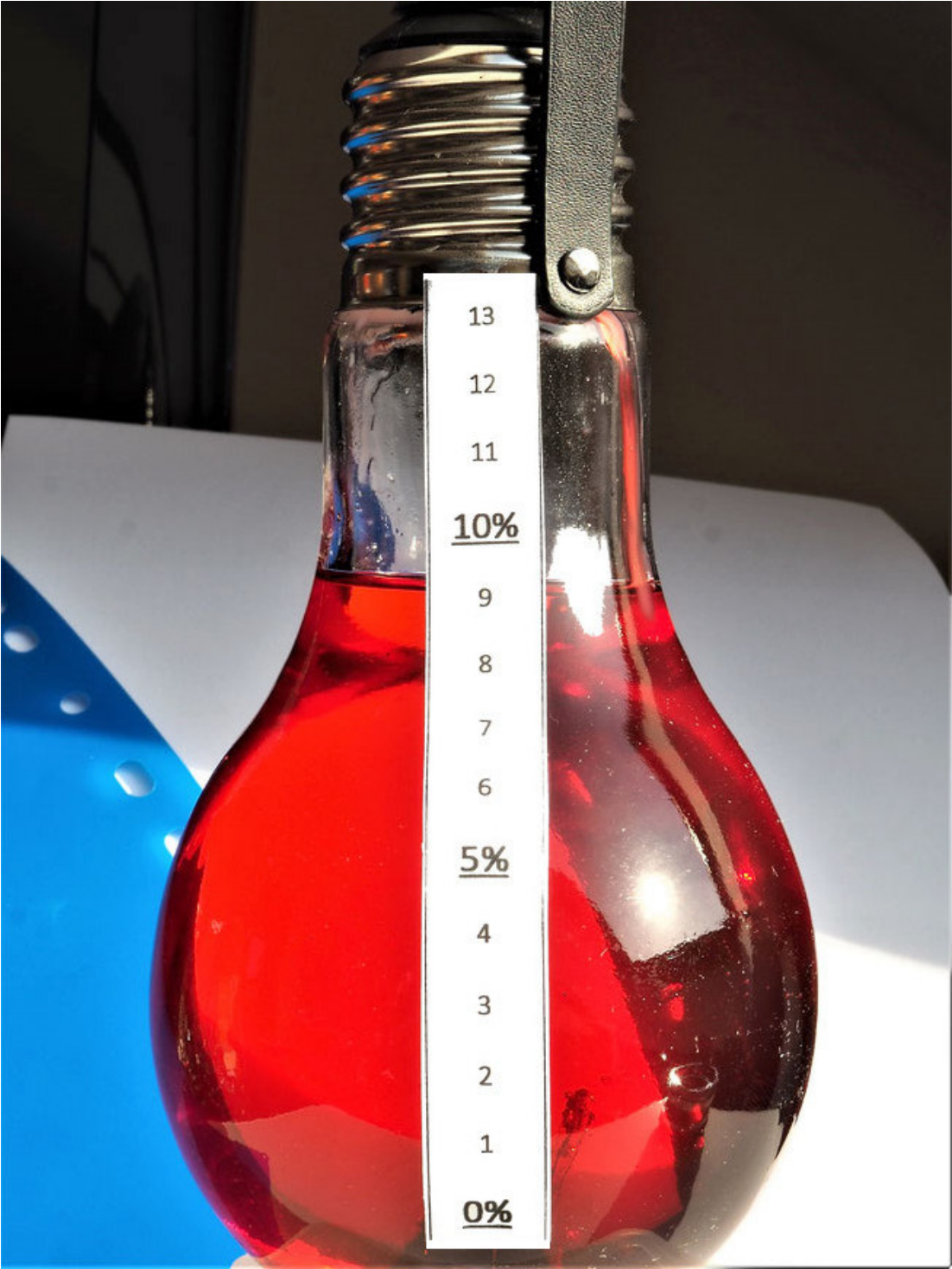


LMP -R1 Heatingblood
double-digit returns



Vorteile von LMP-R1 (Heizungsblut) gegenüber Wasser

Die von dem Chemiker Ersin Dinc entwickelte Wärmetauscher-Flüssigkeit für Heiz- / Kühlkreisläufe ist mit erstaunlichen Eigenschaften ausgestattet. So führt die Verwendung von LMP-R1 in Wärmeübertragungskreisläufen zu deutlichen Effizienzsteigerung und zu ebenso deutlichen Einsparungen.

In Referenzobjekten konnte der Effekt in der Praxis gezeigt werden. Laboruntersuchungen, Simulationen, Messreihen in verschiedenen Instituten wurden dokumentiert und von neutralen Fachleuten ausgewertet.

Der Wärmeträger LMP-R1 wird nach Untersuchungen der Universität Hamburg doppelt so schnell (100%) als Wasser erwärmt und gibt die Wärme auch wesentlich schneller wieder ab. Dadurch ist die in der Zeiteinheit übertragene Wärmemenge bei diesem Hochleistungswärmeträger gegenüber Wasser bedeutend höher.

Es spielt keine Rolle, welche Heiztechnik betrieben wird. Völlig egal, ob Öl, Gas, Kohle oder regenerative Energieträger genutzt werden. Ohne irgendwelche Umbauten und ohne apparativen Eingriff in vorhandene Systeme wird die Effizienz der Anlage erhöht. Das geschieht allein durch Austausch des in dem Leitungssystem zirkulierenden Wassers durch die patentgeprüfte und sichere Spezialflüssigkeit LMP-R1. Da es sich um ein rotes Wärmetauschmedium im Heizungskreislauf handelt, hat man es auch "Heizungsblut" genannt.

Mit LMP-R1 können Anwender bis zu 27% Heizenergie und damit entsprechende Kosten sparen! - Sofort! - Ein weiterer Vorteil ist der, dass hier im Gegensatz zu Wasser Korrosion verhindert wird. Auch ein Leitungsbruch durch Vereisung ist bis -63°C völlig ausgeschlossen.

Besonders eignet sich LMP-R1 auch z.B. für thermische Solaranlagen, Geothermie oder auch um Kälte abzuführen. Referenzen und Berichte von verschiedenen Instituten und Universitäten können eingesehen werden. Es sind schon namhafte Energieunternehmen aufmerksam geworden und wollen sich beteiligen.

Natürlich kann auch mit LMP-R1 nur so viel Energie abgegeben werden, wie vorher aufgenommen wurde. Es kann aber bei Betrieb der gleichen Wärmequelle/Heizquelle in einer Wärmetauschflüssigkeit die Wärme schneller aufgenommen werden und eine höhere Temperatur in kürzerer Zeit erreicht werden. Das „Geheimnis“ ist die Masse, d.h. Masse(ndurchfluss) pro Zeiteinheit und als Zweites die effizientere Nutzung der bereitgestellten Energiequelle. Bei einem Heizofen würde weniger Energie durch den Schornstein gehen. Ein dritter Effekt ergibt sich durch die jetzt mögliche Senkung des Arbeits-Temperaturniveaus des Gesamtsystems.

Hier als Beispiel eine Thermische Solaranlage:

Zwei gleiche, unabhängige Solaranlagen auf demselben Dach. Die eine mit Wasser, die andere mit LMP-R1 befüllt. Beide Flüssigkeiten fließen, angetrieben durch gleiche Zirkulationspumpen, im Kreis. Wegen der Anschaulichkeit nehmen wir aber mal an, dass der „Kreislauf“ diskontinuierlich, z.B. im 5-Minuten-Takt abläuft. Die Sonne liefert an beide Solarflächen einen völlig identischen Energieeintrag. Die der Sonne ausgesetzte Absorberfläche (je eine Dachhälfte) wird von jeweils gleichen Volumina durchflossen. Dieses

welt der wunder



Klimaschutz, Brennstoffeinsparung, Co2 Reduzierung, hohe Renditen zum Nulltarif?



Drehort in Hamburg und in Bremen, 3. Sept 2019

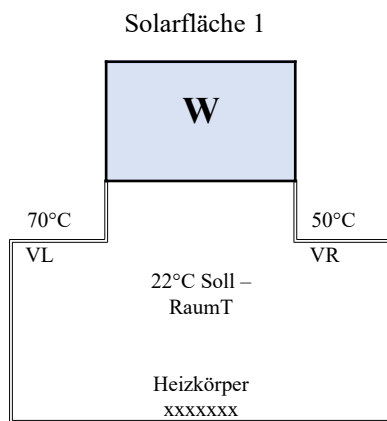
Dr. Kannert: Jeder in LMP-R1 investierter € kommt mehrfach zurück!

Eine Klimamaßnahme, die bis auf die Zwischenfinanzierung, keine Kosten verursacht
und eine hohe Rendite dauerhaft (20 Jahre) abwirft.

Volumen ist jetzt jeweils 5 Minuten der Heizquelle ausgesetzt, - es erwärmt sich. Aber: In dieser Zeit erwärmt sich das reine Wasser z.B. auf 50°C, das LMP-R1 erwärmt sich schneller und höher, nämlich auf 70°C. Die gut isolierten Verbindungsrohre leiten die erwärmten Flüssigkeiten im gleichen Tempo in die Flächenheizkörper (einen Pufferspeicher lassen wir mal weg). Dort wird ein Teil der Wärme an den (jeweils gleichen) Raum abgegeben, die Wärmetauschflüssigkeiten werden kälter und fließen zurück zur Wärmequelle. Langsam werden beide Räume wärmer.

Der über LMP-R1 erwärmte Raum erwärmt sich bei 70°C heißem Heizkörper deutlich höher mit der Folge, dass die Bewohner das entweder ertragen müssen, oder alternativ jetzt die Heizleistung vermindern können. Man könnte theoretisch die Solarfläche verschatten. Man kann nun aber auch von vornherein die Gesamtanlage kleiner konzipieren.

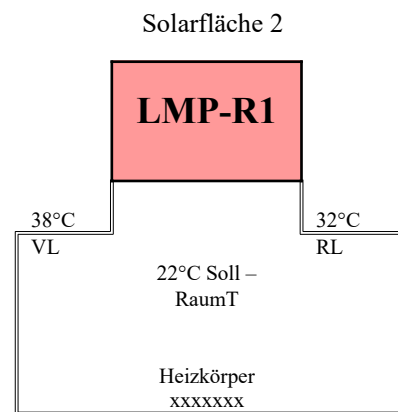
Beispiel Solarflächen



Wasserkreislauf

50 l/min

Der Durchfluss muss so geregelt werden, dass sich das Wasser maximal erwärmen kann. Wasser braucht im Extremfall doppelt so lange wie LMP-R1. Bei höherem (schnelleren) Durchfluss wäre die „Nachladung“ durch die Sonne zeitlich nicht zu leisten.



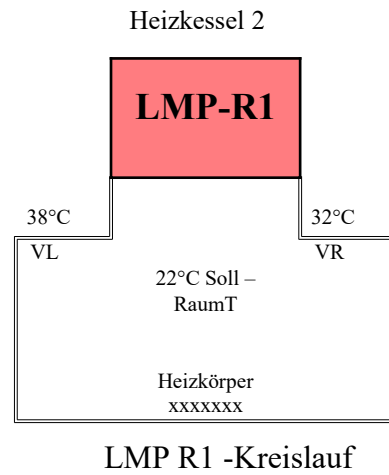
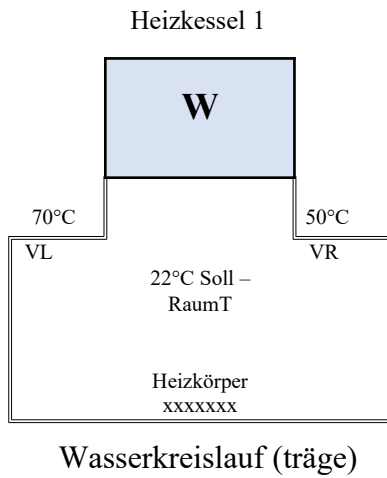
LMP R1-Kreislauf

100 l/min

Die Wärme kann viel schneller aufgenommen und in den Kreislaufabgeführt werden. Der Durchsatz pro Minute kann erhöht werden, das Temperatur-Niveau kann abgesenkt werden, weil auch die Abgabe schneller erfolgt.

Bei abgesenktem Temperaturniveau (38/32 statt 70/50) liegt der Vorteil zusätzlich in der schnelleren und effizienteren Aufheizung des Rücklaufs. Zugleich treten weniger Leitungsverluste auf, weil Δt in Bezug auf die Umgebungstemperatur kleiner ist.

Beispiel Heizkessel

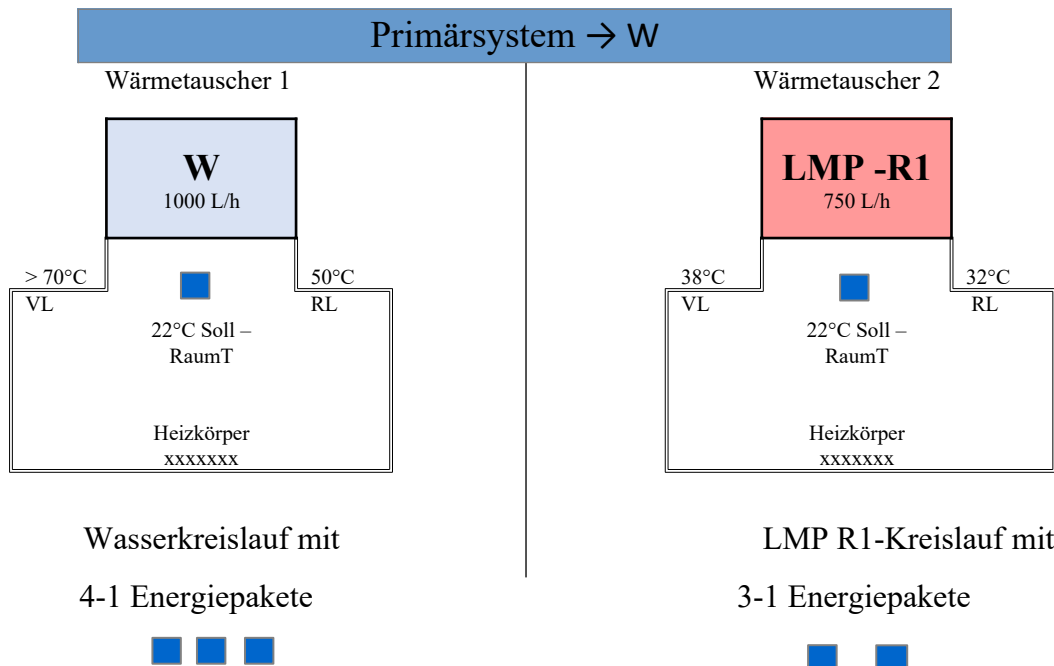


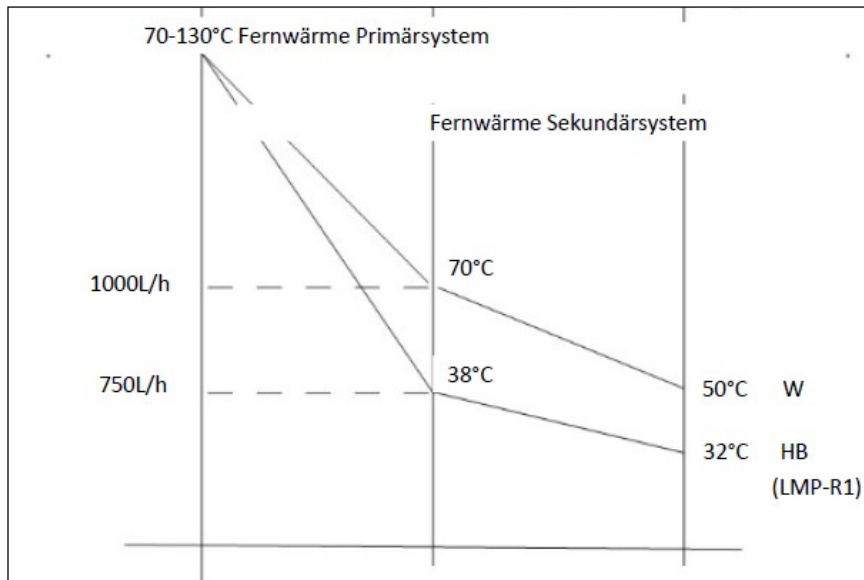
Pumpleistung langsam, da angepasst an Aufwärmzeit und an den Wärmeübergang von der Kesseltemperatur zum Wasser. Wärmeübergang am Heizkörper bei Wasser ebenfalls langsam. Bei Durchflusserhöhung kein Vorteil.

Bei gleicher Verweilzeit wie bei Wasser, würde die T z.B. auf 90°C steigen. Die Energiezufuhr (Heizkesselleistung) muss reduziert werden. Sinnvolle Maßnahme hier:

- Heiz-Zeit verkürzen
- Heizenergie reduzieren
- T-Niveau absenken
- Durchfluss erhöhen

Beispiel Fernwärme





Durch den Einsatz von LMP-R1 in den Sekundär- Nah- / Fernwärmekreisläufen reichen bereits geringe Vorlauf- und Rücklauftemperaturen von 38°C/ 32°C aus, um die Räume eines Gebäudes auf 22°C zu beheizen. Kalte Rückläufe optimieren das jeweilige Primär-Fernwärmenetz.

Erdnahe Geothermie und geschlossene Tiefengeothermie

Durch LMP-R1 ist die erdnahe Geothermie deutlich effektiver. Weltweit tausende ungenutzte, Bohrlöcher der Erdöl- und Erdgasindustrie, die nicht ertragsreich waren, können durch den Wärmeträger LMP-R1 wieder einer effizienten Nutzung zugeführt werden. Hierbei kann die geothermische Wärme entweder direkt über Nahwärmesysteme- für das Beheizen von Häusern, oder über die neue, effektivere Wanka- Hybrid - Wärmeverstromungstechnik mit einem Wirkungsgrad bis zu 29% genutzt werden, um elektrischen Strom zu erzeugen (alte ORC Technik 6 – 13% Wirkungsgrad). Damit wird zukünftig ein wesentlicher Beitrag für die Energie- Grundlastversorgung in Deutschland geleistet.

Betrachtung der Wärmestrahlung

Für die Raumbeheizung und das Raumklima ist der Strahlungsanteil der abgegebenen Wärmeenergie entscheidend. Die Strahlungsübertragung in den Raum hinein erfolgt direkt ohne Zeitverlust mit Lichtgeschwindigkeit, während Konvektion ein langsamer Stoffaustausch mit der Luft ist. Luft als sehr schlechter Wärmeleiter muss erwärmt werden. Das heißt: die Luftmoleküle werden in Bewegung versetzt.

Die gesamte Wärmeabgabe setzt sich zusammen aus: $Q_{ges} = Q_{therm} + Q_{rad}$

Bei gleicher Wärmeabgabe pro Zeit, aber geringerem Temperaturniveau ist der Q_{rad} - Anteil an der Gesamtwärmeübertragung Q_{ges} größer und Q_{therm} entsprechend kleiner

Ausblick

Durch LMP-R1 (Heizungsblut) werden die Wärmeaufnahme- und Abgabeprozesse in Heiz- und Kühlkreisläufen in Solarthermie, Geothermie, in Heizkessel, in Nah- und Fernwärmesysteme, in BHKWs / Lkw / Pkw / Schiffs- Motorentechnik (Kaltstart – und Schadstoffreduzierung), unabhängig von dem verwendeten Energieträger, optimiert. Das Absenken der Vor- und Rücklauf- Temperaturen verringert die Energieverluste und mindert deutlich den Verbrauch von fossilen Brennstoffen und damit Abhängigkeiten von Gas- Öl- und Kohleimporten.

Durch die effektivere Nutzung der Sonnenenergie und der Erdwärme, gehört LMP-R1 damit zu den Zukunftstechnologien, die Schadstoffe reduziert und die Umwelt unmittelbar nach dem Einbau in Heiz- und Kühlsysteme entlastet. Die Anwendung dieses Wärmeträgers ist mehr als kostenneutral.

Neben der Entscheidung für eine gezielte Umweltverbesserung, bedarf es lediglich einer Zwischenfinanzierung für das LMP-R1 Material. Einmal in das Heiz- / Kühlsystem eingebracht kann es unmittelbar seine Wirkung auf die Umweltbedingungen positiv beeinflussen.

Zusammenfassung:

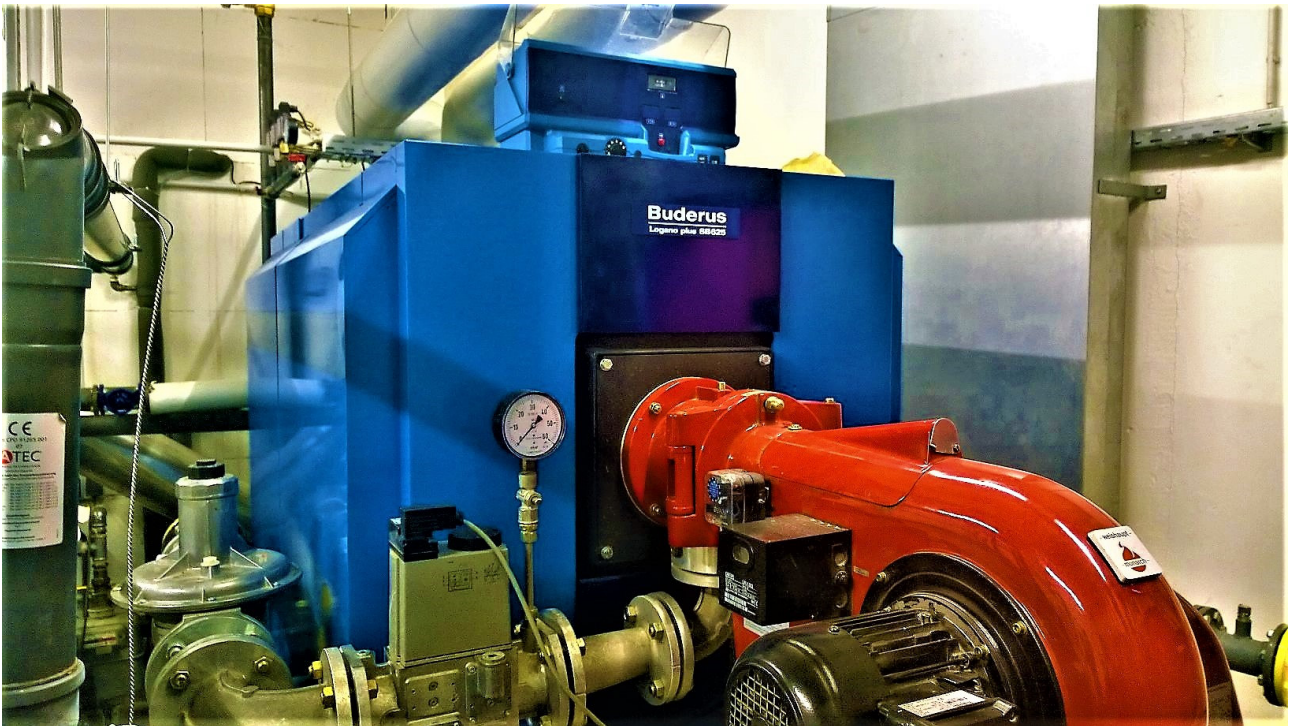
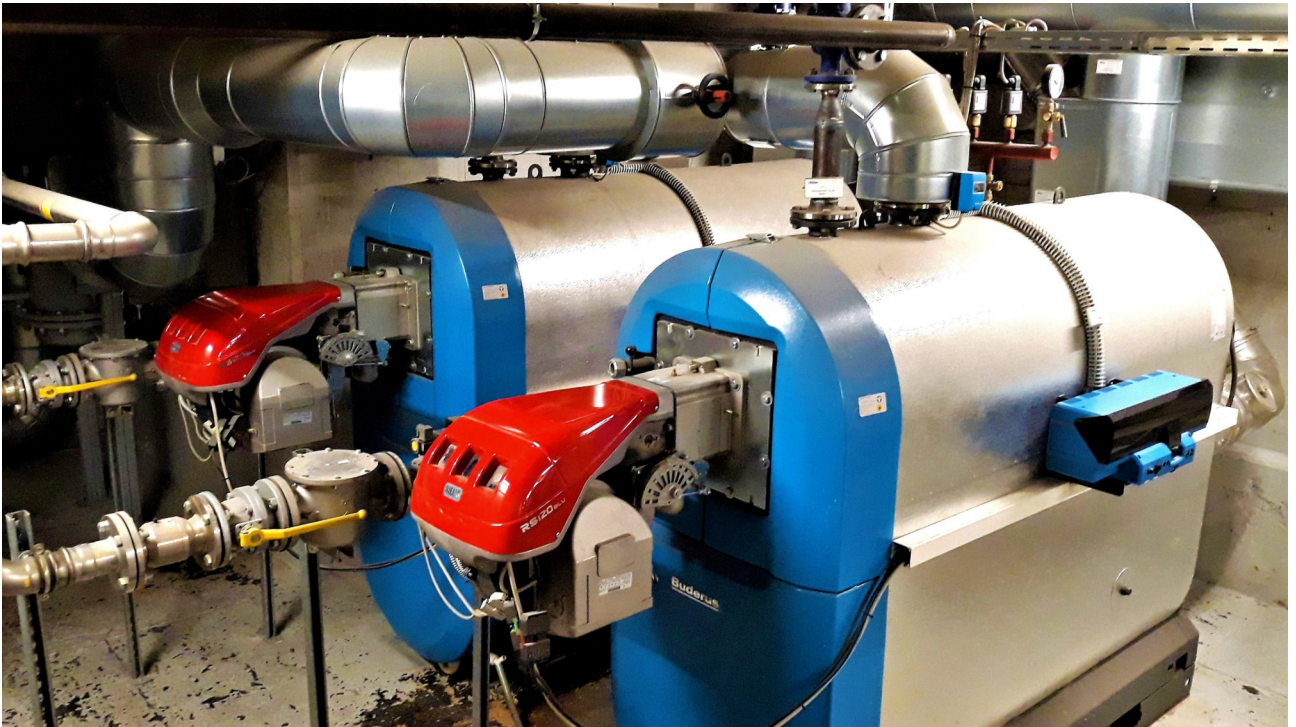
Nur durch Heizungsblut (LMP-R1) wird ermöglicht:

- Einsparung von Brennmaterial
- kleinere Dimensionierung der Heizanlage
- weniger Leitungsverluste
- weniger Treibhausgase
- ein gesünderes Raumklima durch höheren Strahlungsanteil,
- höhere Betriebssicherheit
- keine Korrosion
- keine Vereisungsgefahr
- kein Bersten der Rohrleitungen

Heizungsblut erweist sich somit nicht nur als ein Kostensparmodell, sondern als eine *sofort* umsetzbare Möglichkeit, *selber* einen Beitrag für unsere Umwelt zu leisten - ...die man sich leisten kann!

Berlin, September 2018





Beurteilung von Risiken durch das Einbringen von LMP -R1 Wärmeträger in Heiz- / Kühlkreisläufe

**Zielgruppe: Krankenhäuser, Altenheime, Kitas, öffentliche Gebäude,
Schulen, Büroflächen.**

Zunächst sei darauf hingewiesen, dass beim Betrieb von technischen Anlagen - und damit auch einer Heizungsanlage - immer Risiken bestehen. Grundsätzlich können Risiken nicht absolut ausgeschlossen werden. Man kann sie aber minimieren. Wir können zeigen, dass allein schon durch Ersatz von Wasser durch unser LMP-R1 als Wärmeträger in Heizungskreisläufen, die wahrscheinlichsten Risikofaktoren gemindert werden.

Hauptrisikofaktoren gerade beim Wasserbetrieb

sind erfahrungsgemäß mögliche Folgeschäden durch

- ⌚ Frosteinwirkung
- ⌚ Korrosion und
- ⌚ Hochtemperaturbetrieb
- ⌚ Wasserschäden mit Schimmelbefall (Böden / Decken/ Wände)

So platzen in jedem Winter meist in nicht genutzten Gebäudeteilen schon bei 0°C Kupferleitungen und verursachen durch auslaufendes Wasser hohe Gebäudeschäden. Dringt das Wasser erst durch die Wände und kommt mit Stromleitungen in Berührung, besteht absolut Lebensgefahr. Das gleiche gilt im Wasser- Dauerbetrieb für korrosionsbedingte Leckagen.

Beides wird durch Austausch von Wasser mit unserem Wärmetauschmedium LMP-R1 von vornherein ausgeschlossen. Der Gefrierpunkt (Eisbildung) von LMP-R1, liegt bei -63°C, also in einem für deutsche Verhältnisse vollkommen undiskutablen Bereich. Die Inhaltsstoffe von LMP-R1 und der pH-Wert sorgen im Dauerbetrieb dafür, dass chemische Reaktionen die zu Korrosion führen, ausgeschlossen sind.

Der Wasserbetrieb erfordert Heizkörpertemperaturen von bis zu 70°C. Kommt es zu Leitungsbrüchen durch äußere Gewalteinwirkung auf Heizkörper oder Zuleitungen, dann reichen diese Temperaturen für körperliche Verbrühungen und bleibende Schäden aus.

LMP-R1 fließt mit einer Temperatur von nur 38-45°C durch die Leitungen. Hier wäre man in einem solchen Fall vor Gefahren geschützt.

Stoffliche Risiken

Risiken Monoethylenglykol (MEG) wird als Kühlmittel in Kühlkreisläufen von Milliarden PKWs in Solarthermieranlagen oder in Primärkreisläufen von BHKW-Anlagen eingebracht. MEG ist daher bestens bekannt. Weitere Anwendungsbereiche von MEG sind die Herstellung von Textilfasern oder die Enteisierung u.a. von Flugzeugen. Erfahrungen und Einschätzungen zur Sicherheit und Risiken, die mit diesem Werkstoff verbunden sind, liegen vor.

Der hier untersuchte Wärmeträger LMP R1 besteht zu ca. 50% aus MEG. Seine Eigenschaften gegenüber H₂O sind tabellarisch erfasst (Anlage 1). Der Wasserbetrieb und der LMP-R1 Betrieb erfordern grundsätzlich geschlossene Heizkreisläufe. Das Sicherheitsdatenblatt des Herstellers gibt Auskunft über mögliche Gefahren.

Der Hersteller von LMP-R1, die LMP Umweltprojekte GmbH, versichert, dass von sonstigen Zusätzen außer H₂O und LMP keinerlei Gefahren ausgehen. Sie sind für Mensch, Tierreich und Umwelt nicht giftig.

Die nachfolgenden markanten Unterschiede bei den Materialeigenschaften von LMP-R1 gegenüber dem bisherigen Wasserbetrieb können wie folgt zutreffend beschrieben werden:

A. Mechanische Risiken

1. Leckagen durch Korrosion:

Korrosionsschäden im LMP-R1 Betrieb sind bei dem Werkstoff LMP-R1 ausgeschlossen. Dadurch können keine Leckagen an der Heizungsanlage entstehen.

2. Leckagen durch frostbedingte geplatzte Leitungen:

Bei Frosteinwirkung bis 63°C ist ein Zerbrechen der Rohre und des Kessels bei LMP-R1 nicht möglich.

3. Schäden durch äußere Gewalteinwirkung:

Jedes geschlossene System kann bei unsachgemäßem Betrieb auch bersten. Austretendes Wasser besitzt eine Vorlauftemperatur von 55 - >70°C, LMP-R1 dagegen 38-45°C. Verbrennungen durch Hautkontakt mit LMP R1 sind nicht möglich. Bei Auslaufen der Wärmeträger Wasser oder LMP R1 können Schäden an Bodenbelägen entstehen. Gegen das Auslaufen jeder Wärmeträgerflüssigkeit helfen installierte Drucksensoren, die bei plötzlichem Druckverlust Leitungen schließen. Optional kann ein automatisches Einschalten eines Schnellablaufventils den Wärmeträger im Keller in einem angemessenen großen Kunststoffbehälter auffangen, sammeln und zwischenspeichern. Automatisches Schließen der Nachspeiseregulierung durch elektronische Sensoren mit Stellmotoren. Schließen von mehreren Heizkreisläufen über Stellmotoren bei Druckabfall. Nachrichtenweitergabe der Störung an den Betreiber der Anlage.

B. Gefahren durch explosive Prozesse:

4. LMP-R1 ist weder explosiv noch brennbar.

Gefahren im Wasserbetrieb bei extremen Überdruck größer 8 bar im Kessel.

C. Gefahren der Vergiftung (Toxizität):

5. LMP-R1: Bei Hautkontakt tritt keine Vergiftungsgefahr auf

6. LMP-R1: Bei oraler Aufnahme bestünde ein Vergiftungsrisiko;

daher muss das Austreten von LMP R1 technisch verhindert werden:

- durch Anwendung von LMP R1 ausschließlich in einem geschlossenen System
- durch Verhinderung einer gefährlich großen Austrittsmenge nach mechanischer Beschädigung
- durch Notruf bei dem Anlagenbetreiber/ ggfs: Rettungsdienst
- durch Beimischen eines Spezialdichters (Liquy Molli) gegen austretende Kleinmengen (Vermeidung von Tropfen bei Haarrissen.)
- durch Zusatz eines Bitterstoffes gegen die orale Aufnahme über die Zunge.

Berlin, September 2018



INNOVATIONSBERATUNG
DR. GÜNTHER KANNERT
Danckelmannstr. 1
14059 Berlin
Tel.: 030-3211511, Fax: 030-32103126
Email: g.kannert@berlin.de